

Neumáticos y ruedas para aplicaciones ligeras.



AGRICULTURA



INDUSTRIAL



GOLF



JARDINERÍA



Descarga gratis la App



Tire iBrochure

Neumáticos y ruedas para aplicaciones ligeras.

Los neumáticos para aplicaciones ligeras están diseñados para agricultura, industria, áreas verdes, nieve y alta velocidad y están disponibles desde 3" hasta 16" de diámetro.

Trelleborg posee una de las gamas más amplias de la industria en este segmento de producto.

Además, Trelleborg puede ofrecer a sus clientes soluciones de ruedas completas de máxima calidad.

DRIVER



Neumático para áreas verdes para uso profesional.

GARDENER



Neumático para áreas verdes para uso estándar.

T49



Neumático de alta velocidad con hombro alto.

T63



Neumático agrícola con diseño de tracción.

T94



Neumático industrial con diseño combinado.

T411



Neumático de diseño combinado para uso agrícola y áreas verdes.

T412



Neumático de diseño combinado para uso agrícola y áreas verdes.

T413



Neumático de diseño combinado para uso agrícola y áreas verdes.

T415



Neumático para maquinaria compacta y pequeña usado para carga, perforación y excavación.

T421



Neumático agrícola fabricado especialmente para el arado.

T430



Neumático para agricultura y áreas verdes con hombro redondeado.

T439



Neumático para agricultura y áreas verdes con hombro redondeado.



T446



Neumático agrícola con diseño de fácil rodamiento.

T448



Neumático agrícola de diseño especial con baja resistencia al rodaje.

T462



Neumático agrícola con diseño de tracción.

T463



Neumático ancho para uso agrícola, áreas verdes y nieve con diseño de tracción.

T501



Neumático de alta velocidad con baja resistencia al rodaje.

T510



Neumático agrícola de diseño rayado con baja resistencia al rodaje.

T513



Neumático agrícola con estabilidad superior del flanco.

T521



Neumático para áreas verdes con diseño liso.

T522



Neumático industrial, agrícola y para áreas verdes con diseño liso.

T523



Neumático industrial o de alta velocidad con hombro alto.

T528



Neumático diseñado especialmente para máquinas de nieve.

T530



Neumático industrial con buena adherencia y baja resistencia al rodaje.

T533



Neumático de alta velocidad con diseño combinado.

T536



Neumático agrícola con diseño combinado.

T537



Neumático combinado para uso agrícola, industrial y áreas verdes.

T539



Neumático combinado para uso agrícola, industrial y áreas verdes o para aplicaciones de alta velocidad.

T550



Neumático para cargadores de horquilla con buena adherencia y confort.

T559 Turf Grip



Neumático combinado para áreas verdes, uso agrícola e industrial.

T560 ICE



Neumático para telesillas desembragables. Especialmente diseñado para trabajar en ambientes de muy bajas temperaturas.

T570



Neumático para cargadores de horquilla con buena adherencia, confort y larga vida útil.

T690



Neumático de alta velocidad con hombro alto.

H700



Neumático combinado para laboreo y siembra.

T991



Neumático para uso industrial y agrícola con hombro redondeado.

HIGH GRIP



Neumático para áreas verdes con buena adherencia.

TRACTION



Neumático agrícola con buena adherencia.

Especificaciones técnicas

LLANTA 3"

MEDIDA	PR/LI	MODELO	USO	LLANTA	LLANTAS PERMITIDAS	D mm +/-1,5%	SW mm +/-2%	PRESIÓN MÁX. bar	CARGA MÁX. kg	VELOCIDAD (km/h)	C.d.R. mm +/-2,5%
2.50-3	4	T510	Industrial	1.50	1.75	216	74	8,0	125	25	642
	4	T510 Grey	Industrial	1.50	1.75	216	74	8,0	125	25	642

LLANTA 4"

MEDIDA	PR/LI	MODELO	USO	LLANTA	LLANTAS PERMITIDAS	D mm +/-1,5%	SW mm +/-2%	PRESIÓN MÁX. bar	CARGA MÁX. kg	VELOCIDAD (km/h)	C.d.R. mm +/-2,5%
3.00-4	4	T513	Industrial	2.10	2.5	272	83	3,5	105	30	808
	4	T991	Agrícola	2.10	2.5	260	88	3,5	105	30	772
	6	T991	Agrícola	2.10	2.5	260	88	5,0	135	30	772
4.00-4	6	T530	Industrial	2.10	2.5	252	83	6,0	200	25	751
	4	T513	Industrial	3.00		315	114	2,8	155	30	936
NUEVO	6	T991	Agrícola	2.50C	3.00	312	113	4,25	190	30	927
	4	T991 Grey	Industrial	2.50C	3.00	314	111	2,8	155	30	933
4.10-4	4	T510	Agrícola	2.10C	3.25A	276	104	2,8	165	30	820
4.10/3.50-4	6	T539	Industrial	2.10		272	89	6,9	210	25	808
11x4.00-4	2	T537S TL	Áreas verdes	2.75A	3.25A	262	101	1,5	100	25	778
100/100-4	60A8/48A8	T539	Industrial	2.5		304	98	6,0	250	40	908

LLANTA 5"

MEDIDA	PR/LI	MODELO	USO	LLANTA	LLANTAS PERMITIDAS	D mm +/-1,5%	SW mm +/-2%	PRESIÓN MÁX. bar	CARGA MÁX. kg	VELOCIDAD (km/h)	C.d.R. mm +/-2,5%
100/75-5	42A8/30A8	T539 TL	Áreas verdes	3.00A		277	98	3,2	150	40	830

LLANTA 6"

MEDIDA	PR/LI	MODELO	USO	LLANTA	LLANTAS PERMITIDAS	D mm +/-1,5%	SW mm +/-2%	PRESIÓN MÁX. bar	CARGA MÁX. kg	VELOCIDAD (km/h)	C.d.R. mm +/-2,5%
3.50-6	4	T510	Agrícola	2.50A	2.50C	341	100	3,0	165	30	1013
	4	T513	Agrícola	2.50A	2.50C	338	98	3,0	165	30	1004
4.10/3.50-6	57J	T533 HS	Alta velocidad	2.50A		320	94	4,5	230	100	950
4.00-6	6	T991	Agrícola	2.50A		358	108	4,3	250	30	1063
13x5.00-6	2	T537S TL	Áreas verdes	3.50		320	112	1,4	132	30	949
	4	T539 TL	Áreas verdes	3.50A		322	117	2,8	200	30	956
	6	T539 TL	Industrial	3.50A		320	122	4,1	250	30	989
	4	T510 TL	Agrícola	3.50A		326	119	2,8	200	30	968
	6	T510	Agrícola	3.50A		326	119	4,1	250	30	955
NUEVO	2/38A6	GARDENER TL	Áreas verdes	3.50		325	120	1,4	132	30	
15x6.00-6	4	T510 TL	Áreas verdes/Agrícola	4.50A		368	160	2,1	257	30	1093
	6	T510	Agrícola	4.50A		366	162	3,8	335	30	1087
	4	T539 Grip TL	Áreas verdes/Agrícola	4.50A		370	161	2,1	225	30	1099
NUEVO	2/45A6	GARDENER TL	Áreas verdes	4.50		363	163	1,0	165	30	
100/65-6	24A8	T539 Grip TL	Áreas verdes	3.00A		286	96	1,6	90	40	835
120/70-6	41A8/29A8	T463 Plus TL	Agrícola	3.50		320	114	2,0	145	40	964
140-6	6	T539	Agrícola	4.50A		328	137	4,3	260	30	974
	6	T510	Industrial	4.50A		325	134	7,0	650	25	965
	10	T510	Industrial	4.50A		340	143	9,5	780	25	1004

LLANTA 8"

MEDIDA	PR/LI	MODELO	USO	LLANTA	LLANTAS PERMITIDAS	D mm +/-1,5%	SW mm +/-2%	PRESIÓN MÁX. bar	CARGA MÁX. kg	VELOCIDAD (km/h)	C.d.R. mm +/-2,5%
3.00-8	2	T539 Grey	Industrial	2.50A	2.10	358	86	2,4	140	25	1063
3.50-8	4	T510	Agrícola	2.50A	2.10	392	101	2,8	190	30	1164
	4	T513	Agrícola	2.50A	2.10	399	98	2,8	190	30	1185
	56J	T501 HS	Alta velocidad	2.50A	2.1	390	96	4,3	224	100	1167
4.00-8	4	T63	Agrícola	2.50A	3.00	427	106	2,8	225	30	1277
	4	T510	Agrícola	2.50A	3.00	425	114	2,8	225	30	1236
	4	T991	Agrícola	2.50A	3.00	416	108	2,8	225	30	1236
	4	T513	Agrícola	2.50A	3.00	426	107	2,8	225	30	1271
	6	T991	Agrícola	2.50A	3.00	416	105	4,3	290	30	1233
	6	T522	Agrícola	2.50A	3.00	430	110	4,3	290	30	1265
	8	T523	Industrial	2.50	3.00/3.75	418	123	9,0	670	25	1240
	8	T523 POMA TL	Pavimentación	3.75	2.50/3.00	412	119	2,5	200	30	
	71J	T49 HS	Alta velocidad	2.50A	3.00	423	121	6,3	345	100	1241
5.00-8	6	T991	Agrícola	3.00		470	138	3,6	387	30	1384
	6	T522	Agrícola	3.00		450	130	3,6	387	30	1337
	78J	T523 HS	Alta velocidad	3.00		467	146	5,3	425	100	1366
	10	T991	Agrícola	3.00		457	143	6,0	515	30	1378
16x6.50-8	4	T539 Grip TL	Áreas verdes	5.375I	5.50A	406	166	1,9	280	30	1206
	6	T539	Agrícola	5.375I	5.50A	410	174	3,0	365	30	1218
	69B	T510	Áreas verdes/Agrícola	5.375I	5.50A	413	173	2,5	325	50	1221
	84A8/80B	T510	Agrícola	5.375I	5.50A	413	173	5,1	500	40	1221
NUEVO	2/49A6	GARDENER TL	Áreas verdes	5.375		414	168	1,0	185	30	
16.5x6.50-8	64J	T539 HS TL	Alta velocidad	5.375	5.50A	411	165	3,1	280	100	1224
	73J	T539 HS TL	Alta velocidad	5.375I	5.50A	408	172	4,8	365	100	1212
16x7.50-8	4	T537 TL	Áreas verdes/Agrícola	5.375	5.50A	430	180	2,1	335	30	1265
NUEVO	4/70A6	T539 TL	Áreas verdes	5.375I	5.00A	420	179	1,8	335	30	1240
18x7.50-8	2	T539 TL	Áreas verdes/Agrícola	5.50	6.00	464	184	0,9	243	30	1372
18x8.50-8	4	T539 TL	Áreas verdes/Agrícola	7.00I	6.50	472	222	1,5	375	30	1402
	6	T539	Agrícola	7.00I	6.50	466	222	2,8	475	30	1384
	6	T510	Agrícola	7.00I	6.50	463	225	2,8	475	30	1384
	8	T570 TL	Skid Steer	7.00I		450	213	3,2	580	15	
	8	T415 TL	Industrial	7.00I	6.50	450	213	3,2	580	15	1347
NUEVO	2/58A6	GARDENER TL	Áreas verdes	7.00		455	214	0,7	236	30	1350
18x9.50-8	4	T521 GT TL	Áreas verdes	7.00I		455	240	1,7	470	25	1348
NUEVO	4/82A6	DRIVER TL	Áreas verdes	7.00		465	235	1,7	475	30	1347
NUEVO	20x8.00-8	T539 TL	Áreas verdes	6.00		515	215	1,5	420	30	1517
20x10.00-8	4	T539 GT TL	Áreas verdes	8.50	8.00	536	267	1,5	545	30	1580
	6	T539	Agrícola	8.50	8.00	529	264	2,4	670	30	1556
NUEVO	2/71A6	GARDENER TL	Áreas verdes	7.00		500	255	0,7	345	30	1463
170/60-8	47A8/35A8	HIGH GRIP TL	Industrial	5.375		407	171	1,2	175	40	1195
190-8	8	T537	Industrial	5.50	6.00	424	175	5,9	575	25	1265
200/65-8	59A8/47A8	HIGH GRIP TL	Industrial	5.375	6.50	455	205	1,2	243	40	1360
210/60-8	83A8	T415 TL	Industrial	7.00	6.50	455	212	3,2	487	40	1347
215/65-8	85A8/73A8	T510	Agrícola	7.00I	18x8.50/9.50	464	222	2,8	515	40	1382
220/45-8	70A8/58A8	T510	Industrial	7.00I	18x8.50/9.50	410	220	2,4	335	40	1195
220/60-8	74A8/62A8	T463 Plus TL	Agrícola	7.00I	8.00	476	220	2,0	375	40	1392

LLANTA 9"

MEDIDA	PR/LI	MODELO	USO	LLANTA	LLANTAS PERMITIDAS	D mm +/-1,5%	SW mm +/-2%	PRESIÓN MÁX. bar	CARGA MÁX. kg	VELOCIDAD (km/h)	C.d.R. mm +/-2,5%
6.00-9	6	T522	Agrícola	4.50	4.00E	560	174	3,0	500	30	1665
	10	T522	Agrícola	4.00E	4.50	564	164	5,0	670	30	1675
	10	T991	Agrícola	4.00E	4.50	542	182	5,0	670	30	1610
	99J	T523 HS	Alta velocidad	4.00E	4.50	562	170	8,5	775	100	1669

LLANTA 10"

MEDIDA	PR/LI	MODELO	USO	LLANTA	LLANTAS PERMITIDAS	D mm +/-1,5%	SW mm +/-2%	PRESIÓN MÁX. bar	CARGA MÁX. kg	VELOCIDAD (km/h)	C.d.R. mm +/-2,5%
4.40-10	62J	T690 HS	Alta velocidad	3.50		476	118	3,5	265	100	1414
5.0-10	8	T462 TL	Agrícola	4.00	3.50	537	144	5,2	670	30	1571
7.50-10	12	T991	Agrícola	5.50F	6.00F	670	224	5,0	1075	30	1990
	14	T523 TL	Industrial	5.50F		668	225	9,0	2180	25	1984
9.00-10	14	T991 TL	Industrial	6.00F		742	260	8,3	2660	25	2660
18x8.50-10	8	T570 TL	Skid Steer	7.00I		468	204	3,2	545	15	1391
20x8.00-10	4	T539 GT TL	Áreas verdes	6.00I	7.00	512	204	1,7	412	30	1521
	6	T539 TL	Agrícola	6.00I		505	204	2,9	585	30	1500
	8	T570 TL	Skid Steer	6.00I		505	208	2,8	615	15	1532
20x10.00-10	6	T539 TL	Agrícola	7.00	8.50	512	242	2,4	650	30	1533
21x8.00-10	4	T462 TL	Agrícola	6.00I		542	206	3,3	710	30	1610
110/100-10	84A8/72A8	T560 ICE TL	Nieve	3.00B		474	110	5,0	500	40	1420
200/55-10	95A8	T430 TL	Agrícola	6.00	5.50/7.00	487	190	4,0	690	40	1448
250/50-10	79A8/67A8	HIGH GRIP TL	Áreas verdes	8.50		504	251	1,2	437	40	1515

LLANTA 12"

MEDIDA	PR/LI	MODELO	USO	LLANTA	LLANTAS PERMITIDAS	D mm +/-1,5%	SW mm +/-2%	PRESIÓN MÁX. bar	CARGA MÁX. kg	VELOCIDAD (km/h)	C.d.R. mm +/-2,5%
4.00-12	4	T63 TL	Agrícola	3.00D	2.50C/3.00B	532	113	2,8	300	30	1615
6-12	4	T63 TL	Agrícola	4.00E	5.00	582	146	2,75	230	30	1729
10.0/75-12	10	T446 TL	Agrícola	9.00	7.00	690	255	3,9	1325	30	2049
23x8.50-12	4	T463 TL	Agrícola	7.00	7JA	570	213	1,8	500	30	1699
	10	T463 TL	Agrícola	7.00	7JA	572	214	4,0	1045	30	1718
	6	T550 TL	Skid Steer	7.00I	7JA	589	211	3,4	820	10	1752
	10	T539	Agrícola	7.00I	7JA	568	212	4,0	900	30	1687
NUEVO	10	T539 Grey	Plataforma de tijera	7.00		580	280	4,0	900	30	1758
23x10.50-12	4	T463 TL	Agrícola	8.5	7JA	572	208	1,4	600	30	1705
	10	T463 TL	Agrícola	7.00I	8.50I	574	272	3,6	1000	30	1705
	4	T539 TL	Áreas verdes/Agrícola	7.00I	8.50I	580	269	1,4	550	30	1723
	6	T539 TL	Agrícola	7.00	8.50	571	247	2,2	800	30	1699
	6	T539 Grey TL	Industrial	7.00	8.50	571	247	2,2	800	30	1699
NUEVO	4/91A6	DRIVER TL	Áreas verdes	7.00		580	236	1,4	615	30	1719
NUEVO	6/100A6	DRIVER TL	Áreas verdes	7.00		580	238	2,2	800	30	1720
23x12.50-12	6	T539 TL	Áreas verdes	10	10.50I	584	317	2,9	925	30	1734
26x12.00-12	4	T539 TL	Áreas verdes	10.50I	9.50JA	658	322	1,4	800	30	1936
	8	T539 TL	Agrícola	10.50I	9.50JA	652	320	2,7	1150	30	1936
	8	T539	Agrícola	10.50I	9.50JA	652	320	2,7	1150	30	1936
	4	T411 TL	Áreas verdes/Agrícola	10.50I	9.50JA	646	318	1,4	800	30	1919
	8	T411 TL	Áreas verdes/Agrícola	10.50JA	9.50JA	646	319	2,7	1150	30	1901
	4	T463 TL	Agrícola	10.50I	9.50JA	654	318	1,4	800	30	1942
	8	T463 TL	Agrícola	10.50I	9.50JA	654	318	2,7	1150	30	1942
	4	T439 TL	Agrícola	10.50I	9.50JA	639	317	1,4	800	30	1931
220/60-12 (23x8.50-12)	88A8/76A8	T539 Soft Grip TL	Áreas verdes	7.00I	7JA	578	224	2,0	560	40	1736
300/65-12	118A8	T446 TL	Agrícola	9.00		687	303	2,6	1250	30	2040
320/60-12	132A8	T421 TT/TL	Agrícola	10.50I		689	320	4,0	2000	40	2049
560x140-12	100A4	T528	Nieve	3.00B		556	143	8,0	800	20	1705

LLANTA 13"

MEDIDA	PR/LI	MODELO	USO	LLANTA	LLANTAS PERMITIDAS	D mm +/-1,5%	SW mm +/-2%	PRESIÓN MÁX. bar	CARGA MÁX. kg	VELOCIDAD (km/h)	C.d.R. mm +/-2,5%
23x5(5.00-13)	10	T94 TL	Industrial	4.50	3.75	635	155	8,5	1500	25	1913
610x145-13	112A4	T528	Nieve	4.00		609	150	7,5	1120	20	1856

LLANTA 14"

MEDIDA	PR/LI	MODELO	USO	LLANTA	LLANTAS PERMITIDAS	D mm +/-1,5%	SW mm +/-2%	PRESIÓN MÁX. bar	CARGA MÁX. kg	VELOCIDAD (km/h)	C.d.R. mm +/-2,5%
645x160-14	120A4	T528	Nieve	4JA		645	160	7,0	1400	20	1953

LLANTA 14.5"

MEDIDA	PR/LI	MODELO	USO	LLANTA	LLANTAS PERMITIDAS	D mm +/-1,5%	SW mm +/-2%	PRESIÓN MÁX. bar	CARGA MÁX. kg	VELOCIDAD (km/h)	C.d.R. mm +/-2,5%
200/60-14.5	10	T448 Extra	Agrícola	6.75	8.00	620	206	5,0	950	30	1841
	10	T536	Agrícola	6.75	8.00	628	204	5,0	950	30	1865
	10	T522	Agrícola	6.75	8.00	624	228	5,0	950	30	1866

LLANTA 15"

MEDIDA	PR/LI	MODELO	USO	LLANTA	LLANTAS PERMITIDAS	D mm +/-1,5%	SW mm +/-2%	PRESIÓN MÁX. bar	CARGA MÁX. kg	VELOCIDAD (km/h)	C.d.R. mm +/-2,5%
7.00-15	6	TRACTION	Agrícola	4.50		730	175	2,5			2140
NUEVO 11L-15	12	T510 TL									
En preparación											
29x12.50-15	4	T411	Áreas verdes/Agrícola	10		743	308	1,3	600	50	2207
29x13.50-15	4	T411	Áreas verdes/Agrícola	10		W731	334	1,2	600	50	2171
31x15.50-15	8	T412 TL	Agrícola	13		818	402	3,1	1250	50	2429
33x12.50-15	6	T413 TL	Áreas verdes/Agrícola	10		846	320	1,9	1215	50	2513
33x15.50-15	6	T412 TL	Áreas verdes/Agrícola	13		842	395	1,5	1250	50	2501
	8	T412 TL	Agrícola	13		842	395	2,0	1600	50	2501
165-15	4	T510 TL	Agrícola	4.50		637	166	2,4	462	30	1892
315/75-15	126A5	T539 TL	Industrial	10LB		835	340	1,9	1700	25	2550
320/55-15	123A8	T559 Turf Grip	Áreas verdes/Agrícola	10LB	9.00	730	320	2,8	1550	40	2190
	133A8/121A8	T421 TL	Industrial	10LB	9.00	735	315	4,0	2060	40	2200
400/50-15	135A8	T463 TL	Agrícola/Industrial	13LB		795	400	3,2	2180	40	2351
380/60-15	114A8	T539 Soft Grip TL	Áreas verdes/Agrícola	10	12	829	375	1,2	1180	40	2440
690x180-15	100A8	TRACTION	Agrícola	4.50E		685	179	3,3	800	40	2034

LLANTA 16"

MEDIDA	PR/LI	MODELO	USO	LLANTA	LLANTAS PERMITIDAS	D mm +/-1,5%	SW mm +/-2%	PRESIÓN MÁX. bar	CARGA MÁX. kg	VELOCIDAD (km/h)	C.d.R. mm +/-2,5%
7.50-16	6	H700 TL	Agrícola	5.50F	6.00	787	210	2,25	900	30	

SW = Anchura Nominal

TL = Sin Cámara.

LI = Índice de carga. Código numérico asociado a la carga máxima que puede soportar un neumático a la velocidad indicada por su índice de velocidad (SI).

C.d.R. = Circunferencia de rodadura = Valores calculados.

Neumáticos Diagonales Twin Garden



T404 - T409

Neumático especialmente diseñado para trabajos en áreas verdes. Los neumáticos Twin Garden Tractor garantizan una baja compactación del suelo, no dejan huella en la superficie del terreno y tienen una larga duración. Son la elección ideal para cortadoras de hierba, para pequeños tractores y otros accesorios agrícolas.

LLANTA 17.5"

MEDIDA	Neumático nuevo		Neum. en servicio		SLR mm	RC mm	LLANTA	TIPO	VELOCIDAD Km/h	PRESIÓN MÁX. bar	CARGA MÁXIMA (kg)
	SW mm	D mm	SW max mm	D max mm							
NUEVO ÍNDICE DE CARGA 400/55-17.5 108A8 T404	400	870	420	892	410	2640	AG11.75	TL	50	1,2	900
									40	1,2	1000
									25	1,2	1190
									10	1,4	1400

LLANTA 22.5"

MEDIDA	Neumático nuevo		Neum. en servicio		SLR mm	RC mm	LLANTA	TIPO	VELOCIDAD Km/h	PRESIÓN MÁX. bar	CARGA MÁXIMA (kg)
	SW mm	D mm	SW max mm	D max mm							
NUEVO ÍNDICE DE CARGA 400/55-22.5 111A8 T404	400	1000	420	1021	455	3000	AG11.75	TL	50	1,2	985
									40	1,2	1090
									25	1,2	1300
									10	1,4	1530
NUEVO ÍNDICE DE CARGA 500/45-22.5 117A8 T404	500	1015	528	1040	460	3040	AG16.00	TL	50	1,2	1160
									40	1,2	1285
									25	1,2	1530
									10	1,4	1800
NUEVO ÍNDICE DE CARGA 500/60-22.5 126A8 T404	500	1160	528	1190	515	3430	AG16.00	TL	50	1,2	1530
									40	1,2	1700
									25	1,2	2025
									10	1,4	2380
NUEVO ÍNDICE DE CARGA 560/45-22.5 125A8 T404	540	1075	570	1101	480	3200	AG16.00	TL	50	1,2	1485
									40	1,2	1650
									25	1,2	1965
									10	1,4	2310
560/60-22.5 134A8 T404	560	1230	586	1278	540	3640	AG16.00	TL	50	1,2	1910
									40	1,2	2120
									25	1,2	2525
									10	1,4	2970

LLANTA 26"

MEDIDA	Neumático nuevo		Neum. en servicio		SLR mm	RC mm	LLANTA	TIPO	VELOCIDAD Km/h	PRESIÓN MÁX. bar	CARGA MÁXIMA (kg)
	SW mm	D mm	SW max mm	D max mm							
23.1-26 145A8 T409	580	1510	610	1545	643	4369	DW20B	TL	40	1,4	2900
									25	1,4	3220
									10	1,4	4350

LLANTA 30.5"

MEDIDA	Neumático nuevo		Neum. en servicio		SLR mm	RC mm	LLANTA	TIPO	VELOCIDAD Km/h	PRESIÓN MÁX. bar	CARGA MÁXIMA (kg)
	SW mm	D mm	SW max mm	D max mm							
600/60-30.5 142A8 T404	610	1500	630	1536	660	4360	AG20.00	TL	50	1,2	2385
									40	1,2	2650
									25	1,2	3155
									10	1,4	3710

Los valores de la carga indicados en la tabla son válidos para un sólo neumático. La velocidad y la carga de referencia están indicadas en **negrita**.

SW = Anchura Nominal TL = Sin Cámara

Neumáticos para zonas verdes

25 = 25 Km/h uso en carretera y áreas verdes.
40 = 40 Km/h sólo para uso en carretera.

Índice de carga

El Índice de carga (LI) es un código internacional que indica la carga máxima por neumático independientemente de su tipo o medida.

LI	KG	LI	KG	LI	KG
1	46	51	195	101	825
2	47	52	200	102	850
3	49	53	206	103	875
4	50	54	212	104	900
5	51	55	218	105	925
6	53	56	224	106	950
7	54	57	230	107	975
8	56	58	236	108	1000
9	58	59	243	109	1030
10	60	60	250	110	1060
11	61	61	257	111	1090
12	63	62	265	112	1120
13	65	63	272	113	1150
14	67	64	280	114	1180
15	69	65	290	115	1215
16	71	66	300	116	1250
17	73	67	307	117	1285
18	75	68	315	118	1320
19	77	69	325	119	1360
20	80	70	335	120	1400
21	82	71	345	121	1450
22	85	72	355	122	1500
23	87	73	365	123	1550
24	90	74	375	124	1600
25	92	75	387	125	1650
26	95	76	400	126	1700
27	97	77	412	127	1750
28	100	78	425	128	1800
29	103	79	437	129	1850
30	106	80	450	130	1900
31	109	81	462	131	1950
32	112	82	475	132	2000
33	115	83	487	133	2060
34	118	84	500	134	2120
35	121	85	515	135	2180
36	125	86	530	136	2240
37	128	87	545	137	2300
38	132	88	560	138	2360
39	136	89	580	139	2430
40	140	90	600	140	2500
41	145	91	615	141	2575
42	150	92	630	142	2650
43	155	93	650	143	2725
44	160	94	670	144	2800
45	165	95	690	145	2900
46	170	96	710	146	3000
47	175	97	730	147	3075
48	180	98	750	148	3150
49	185	99	775	149	3250
50	190	100	800	150	3350

Índice de velocidad

El Índice de velocidad (SI) es un código internacional que indica la velocidad máxima para la que ha sido diseñado un neumático.

SI	Velocidad	SI	Velocidad	SI	Velocidad
A2	10 km	A7	35 km	E	70 km
A3	15 km	A8	40 km	F	80 km
A4	20 km	B	50 km	G	90 km
A5	25 km	C	60 km	J	100 km
A6	30 km	D	65 km	K	110 km

Ruedas y Llantas para Neumáticos de Aplicaciones Ligeras

La gama Trelleborg de ruedas y llantas abarca desde 3" a 16" y se suministra en diversas configuraciones en función de aplicación, necesidades de capacidad de carga y muchos otros valores que influyen en el diseño.

Las ruedas y llantas están diseñadas con distintas especificaciones, es decir, tamaños, cubos integrales, rodamientos, agujeros del disco, desplazamientos, grosor del disco, acabado de la pintura, etc. que sean acordes a las necesidades de cada usuario.

Ruedas y Llantas disponibles

La tabla contiene la gama de producto disponible según dimensiones, anchuras y configuraciones.

Las columnas "Disco fijo"/"Llanta Partida" indican si el tamaño específico de la llanta/rueda está disponible

como versión con disco fijo y/o como versión partida.

Las columnas "cubo"/"buje" indican si la medida (dimensión/anchura) está disponible como rueda (cubo) y/o llanta (buje).

Ancho llanta/rueda	Dimensión	Disco fijo	Llanta Partida	Cubo	Buje
1.50-3D	3 pulgadas		●	●	
2.10AX4	4 pulgadas	●		●	
2.10-4D	4 pulgadas		●	●	
2.50-4D	4 pulgadas		●	●	
2.75AX4	4 pulgadas	●		●	
6.35-4D	4 pulgadas		●	●	
3.00AX5	5 pulgadas	●		●	
2.50AX6	6 pulgadas	●		●	
2.50AX6	6 pulgadas	●			●
2.50-6D	6 pulgadas		●		●
3.25-6D	6 pulgadas		●		●
3.50AX6	6 pulgadas	●		●	
3.50AX6	6 pulgadas	●			●
3.50-6D	6 pulgadas		●		●
4.00AX6	6 pulgadas	●		●	
4.50AX6	6 pulgadas	●		●	
4.50AX6	6 pulgadas	●			●
4.50-6D	6 pulgadas		●	●	●
4.50-6D	6 pulgadas		●		●
7.00AX6	6 pulgadas	●		●	
1.40-8D	8 pulgadas		●		●
2.125-8D	8 pulgadas		●	●	
2.125-8D	8 pulgadas		●		●
2.50AX8	8 pulgadas	●		●	
2.50AX8	8 pulgadas	●			●
2.50C-8D	8 pulgadas	●	●		●
3.00DX8	8 pulgadas	●		●	
3.00DX8	8 pulgadas	●			●
3.00D-8D	8 pulgadas		●	●	
3.00D-8D	8 pulgadas		●		●
3.75I-8D	8 pulgadas		●		●
4.25I-8D	8 pulgadas		●		●
4.33R-8D	8 pulgadas		●		●
4.375X8	8 pulgadas	●		●	
4.375X8	8 pulgadas	●			●
5.375-8D	8 pulgadas		●	●	

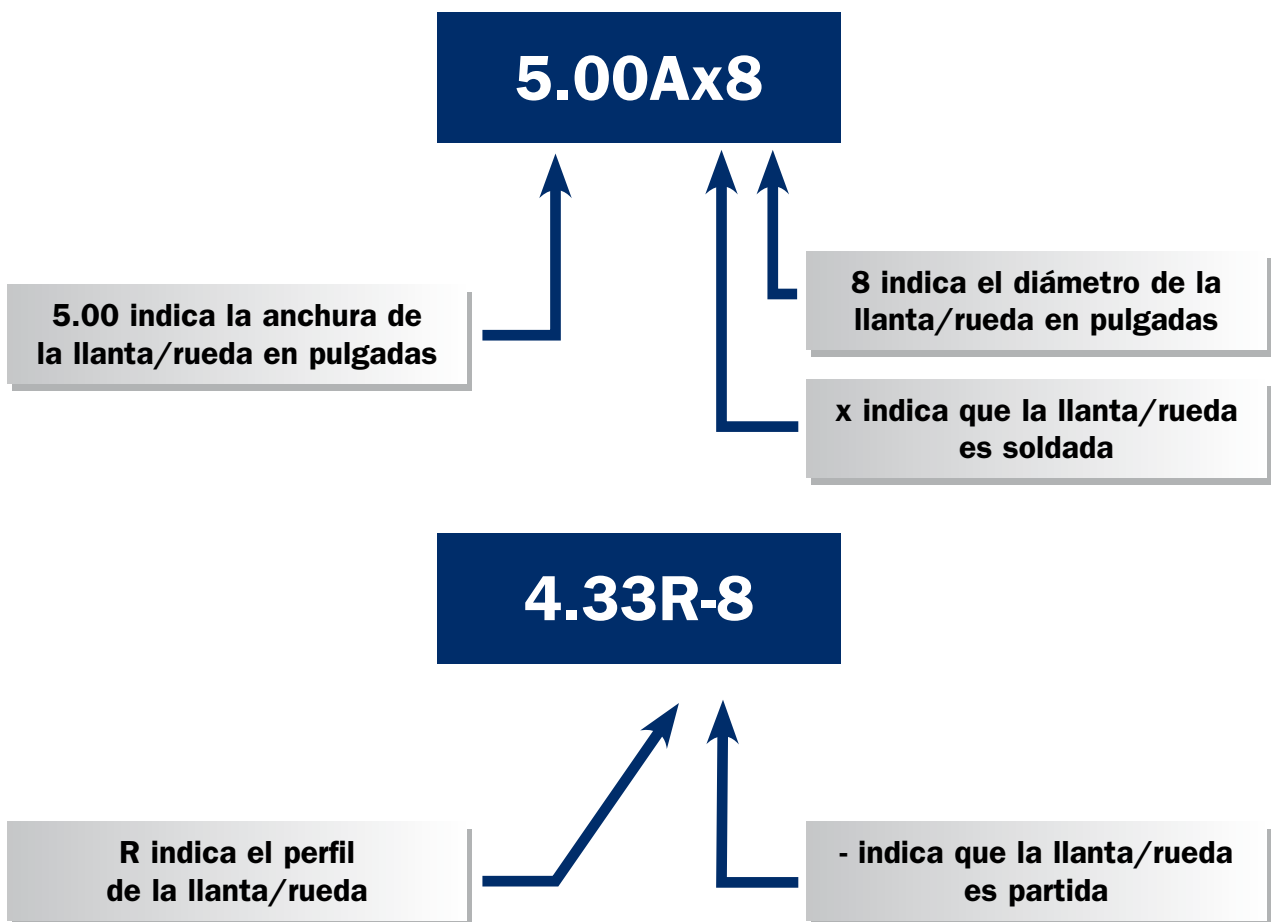
Ancho llanta/rueda	Dimensión	Disco fijo	Llanta Partida	Cubo	Buje
5.375X8	8 pulgadas	●		●	
5.375X8	8 pulgadas	●			●
5.50-8D	8 pulgadas		●		●
5.50AX8	8 pulgadas	●		●	
5.50AX8	8 pulgadas	●			●
7.00IX8	8 pulgadas	●		●	
7.00IX8	8 pulgadas	●			●
7.00-8D	8 pulgadas		●		●
8.50AX8	8 pulgadas	●			●
4.00EX9	9 pulgadas	●		●	
4.00EX9	9 pulgadas	●			●
4.00-9D	9 pulgadas		●	●	
4.00-9D	9 pulgadas		●		●
6.00E-9D	9 pulgadas		●		●
3.00BX10	10 pulgadas	●			●
3.50IX10	10 pulgadas	●		●	
3.50IX10	10 pulgadas	●			●
5.00F-10	10 pulgadas		●	●	
5.00F-10	10 pulgadas		●		●
5.50F-10	10 pulgadas		●		●
5.50F-10	10 pulgadas		●	●	
6.00IX10	10 pulgadas	●		●	
6.00IX10	10 pulgadas	●			●
6.00-10	10 pulgadas		●		●
7.00IX10	10 pulgadas	●			●
8.25IX10	10 pulgadas	●			●
8.50IX10	10 pulgadas	●			●
3.00IX12	12 pulgadas	●		●	
3.00IX12	12 pulgadas	●			●
4.00IX12	12 pulgadas	●		●	
4.00IX12	12 pulgadas	●			●
4.25IX12	12 pulgadas	●		●	
4.25IX12	12 pulgadas	●			●
5.00S-12	12 pulgadas		●		●
7.00IX12	12 pulgadas	●		●	
7.00IX12	12 pulgadas	●			●
9.00IX12	12 pulgadas	●		●	
9.00IX12	12 pulgadas	●			●
8.50IX12	12 pulgadas	●			●
10.50IX12	12 pulgadas	●			●
4.50IX13	13 pulgadas	●		●	
5.50EX14	14 pulgadas	●		●	
5.50EX14	14 pulgadas	●			●
6.00JX14	14 pulgadas	●			●
6.75X14.5	14.5 pulgadas	●		●	
6.75X14.5	14.5 pulgadas	●			●
3.00JX15	15 pulgadas	●			●
4.00JX15	15 pulgadas	●		●	
4.00JX15	15 pulgadas	●			●
4.50JX15	15 pulgadas	●		●	
4.50JX15	15 pulgadas	●			●
5.00JX15	15 pulgadas	●			●
5.50JX15	15 pulgadas	●		●	
6.00JX15	15 pulgadas	●			●
9.00X15	15 pulgadas	●		●	
10.00LBX15	15 pulgadas	●			●
13.00LBX15	15 pulgadas	●			●
4.00EX16	16 pulgadas	●			●
5.50EX16	16 pulgadas	●			●
9.00EX16	16 pulgadas	●		●	

Información técnica de Llantas y Ruedas

Tamaño

La primera cifra de una llanta o rueda indica su anchura en pulgadas. La última cifra indica su diámetro en pulgadas. La letra que va después de la

primera cifra indica el contorno de la llanta o rueda. El símbolo que va después de la letra indica si ha sido ensamblada (llanta partida) o soldada.



La diferencia entre una llanta y una rueda

Llanta

Una llanta consta de dos discos con el centro rebajado o dos discos de base plana con un agujero, soldados o ensamblados.

Los agujeros para tornillos estándar se hacen con un asiento cónico de 60°, 80° y 90° tanto para las llantas con disco fijo como para las partidas.

Hay una amplia gama de agujeros para poder suministrarle las llantas con un calibre que cubra sus necesidades específicas.



Rueda

Una rueda consta de dos discos con el centro rebajado soldados entre sí o dos discos de base plana ensamblados y un cubo integral.

Contamos con una amplia gama de cubos integrales lo que permite incluso situar el cubo en una posición de desplazamiento.



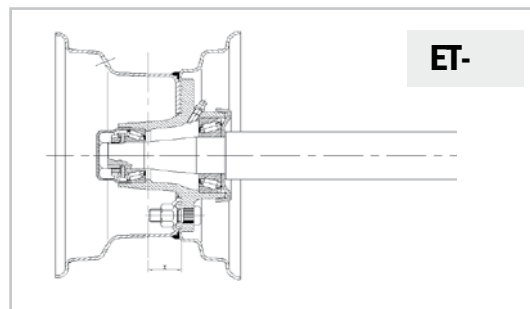
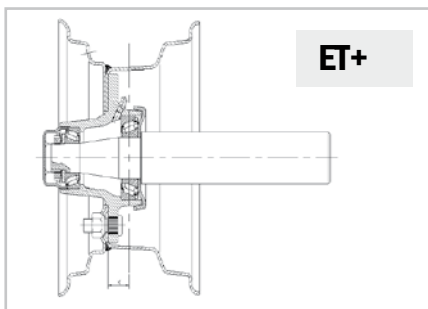
Desplazamiento

El desplazamiento se mide desde el centro de la llanta/rueda hasta la cara de apoyo del cubo.

El desplazamiento puede ser positivo (+) o negativo (-).

Deben cumplirse otras dos condiciones más para que podamos hacer un desplazamiento. Es necesario que la dimensión y el perfil del disco sean iguales en ambos discos.

Por consiguiente, las ruedas se pueden diseñar específicamente para las funciones requeridas para la maquinaria.



El acabado de la pintura

Trelleborg utiliza unas instalaciones totalmente automatizadas de pintura en polvo y anticorrosiva que dan un perfecto acabado a los productos y permiten elegir entre más de 50 colores RAL diferentes.

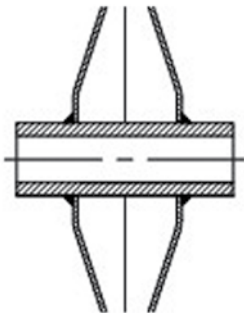
Además, existe la posibilidad de elegir un color personalizado fuera de esta gama cuando se encarga un gran número de unidades.

Tipos de cubos integrados

Los cubos integrados están diseñados para que se correspondan con las especificaciones de eje y las capacidades de carga requeridas.

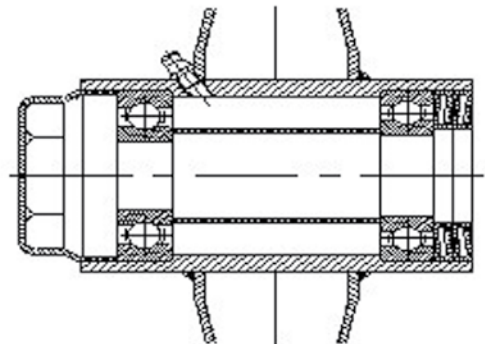
Los cubos pueden diseñarse con distintos rodamientos, boquillas de lubricación, tubos de eje, juntas, tapas, ejes y otras características.

Ejemplos de cubos integrados disponibles



Tipo de cubo: Cubo PL

Rodamiento: Con/sin ranura central



Tipo de cubo: Cubo EK

Rodamiento: Cojinete de bolas

Tipos de cubos y ejes

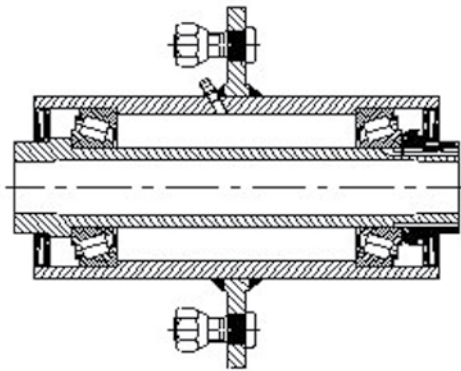
Trelleborg también produce una amplia gama de cubos y ejes (hasta un máximo de 600 mm).

Los cubos están diseñados con un reborde de distinto tamaño y taladro que se corresponden con las

especificaciones de la llanta.

Además, los cubos pueden diseñarse con distintos rodamientos, boquillas de lubricación, juntas, tapas, ejes y otras características.

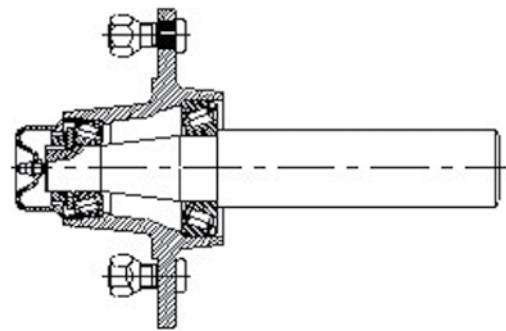
Ejemplos de cubos disponibles



Tipo de cubo: Cubo GC

Cubo disponible en distintos tamaños para montaje de horquilla.

Rodamiento: Cojinete de bolas o rodamiento de rodillos cónicos



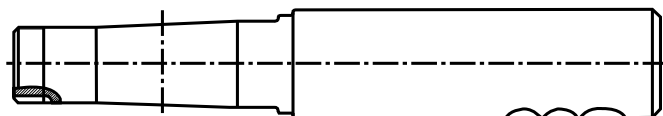
Tipo de cubo: Cubo fundido EC

Cubo disponible en distintos tamaños según los ejes.

Rodamiento: Cojinete de bolas o rodamiento de rodillos cónicos

Los ejes están diseñados para ser compatibles con el cubo de la rueda y la construcción en la que van montados los ejes.

Ejemplo de ejes disponibles



Se puede solicitar información a Trelleborg para cumplir con sus exigencias en cuanto a diseño de ruedas, llantas, cubos y ejes.



WWW.TRELLEBORG-TIRES.COM/ES



Yokohama TWS Spain S.A.
C/Pau Claris, 163. 3º - 08037 Barcelona
Teléfonos: 932 08 14 80 / 914 90 44 80
www.trelleborg-tires.com/es
twse@yokohama-tws.com