



DUO 500. Das Doppelrad-System.



Offizieller Partner



Laden Sie die App kostenlos herunter



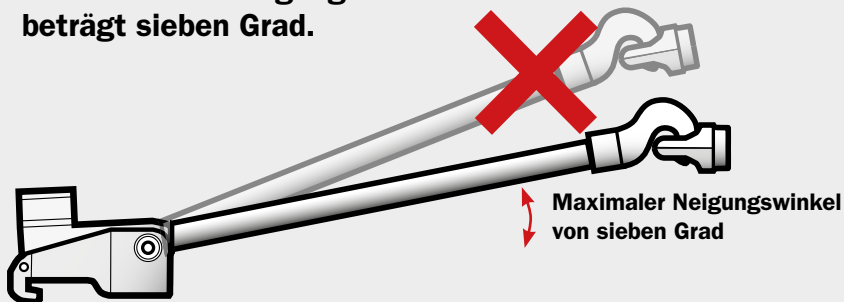
Tire iBrochure

Montage

1

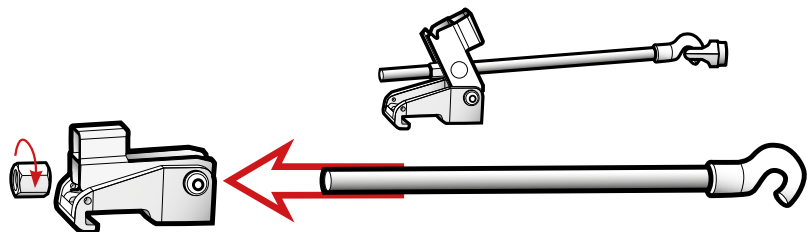
- Befestigen Sie die Ringmuttern (1) auf der Scheibe der Traktorfelge.
- Prüfen Sie den korrekten Anzugsdrehmoment.
- Befestigen Sie die Ringmuttern so nah wie möglich an der Felge.

Der maximale Neigungswinkel beträgt sieben Grad.



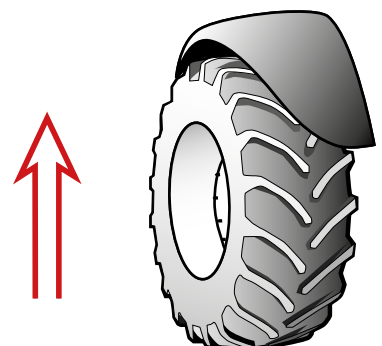
2

- Befestigen Sie die Doppelhakenstange (3) mit der großen Klammer (2).
- Drehen Sie die Mutter M20 (4) auf das Ende der Doppelhakenstange.

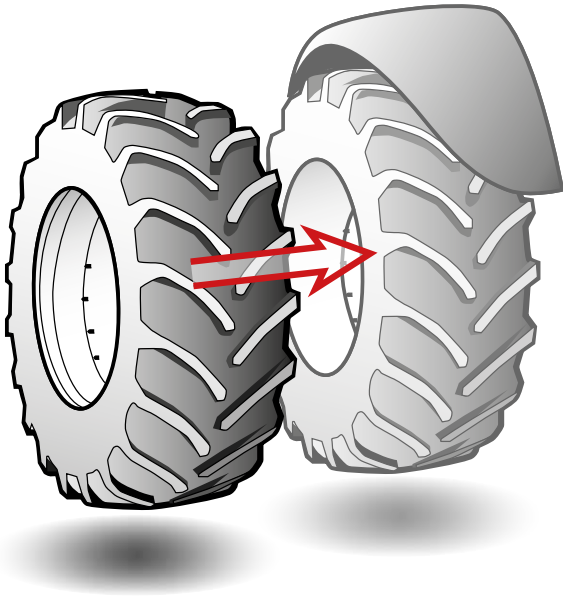


3

- Stellen Sie sicher, dass das Traktorrad leicht angehoben ist.

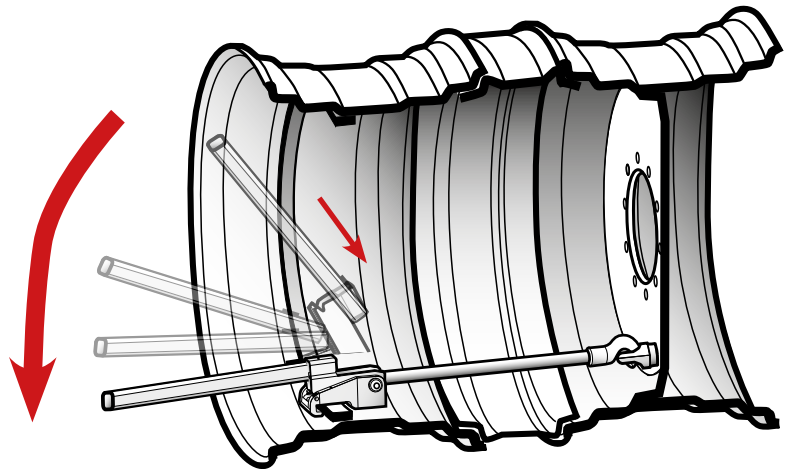


- Montieren Sie das Doppelrad.

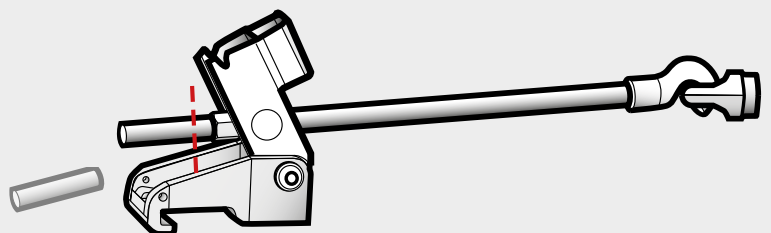


Stellen Sie sicher, dass sich die Trommel in der richtigen Position befindet, auf Höhe der Traktorfelge.

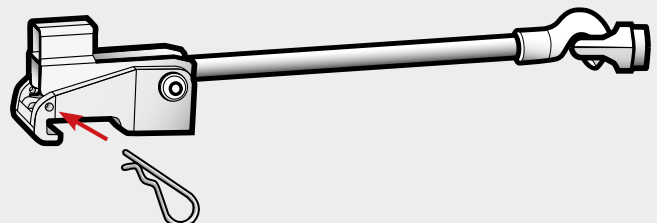
- Befestigen Sie den Haken (3) in der Ringmutter (1) und der großen Klammer (2) auf dem Klemmring. Korrigieren Sie die Position der Mutter M20 (4), während die große Klammer geöffnet ist.
- Verwenden Sie das beigegefügte Spannwerkzeug (6), um die große Klammer zu verriegeln.
- Stellen Sie sicher, dass alle Doppelhakenstangen fest angezogen sind.



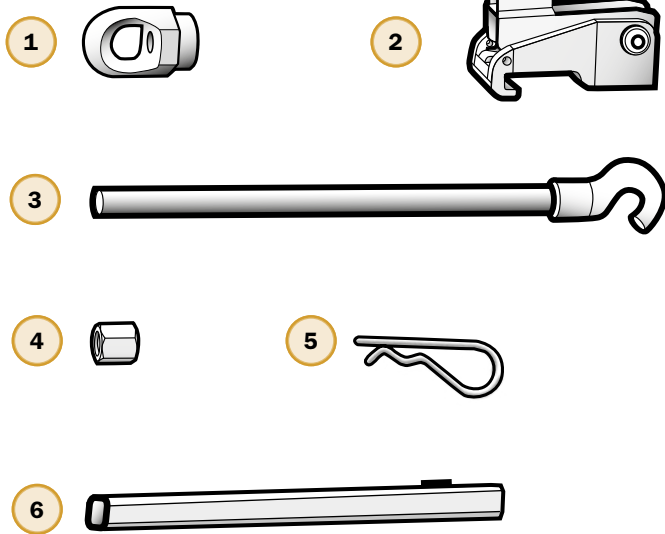
- Wenn die große Klammer geöffnet ist, kürzen Sie die Überlänge der Doppelhakenstange 20 mm oberhalb der Mutter M20.



- Montieren Sie die Verriegelungsstifte (5) auf allen grossen Schellen.



Produktspezifikation



1. Ringmutter, vier verschiedene Größen: M16x1,5 - M16x2,0 - M18x1,5 und M22x70
2. Große Klammer
3. Doppelhakenstange, zwei Längen: 1.000 mm und 1.300 mm
4. Mutter M20
5. Sicherungsstift, 5 mm
6. Spannwerkzeug



- **Kipp- und Quetschgefahr!**
- **Sicherungsstift nicht vergessen!**
- **Vorsicht beim Umgang mit schweren Rädern!**
- **Höchstgeschwindigkeit 30 Km/h**



TRELLEBORG

Trelleborg Wheel Systems Germany GmbH
Helmholtzstraße 1, D-64711 Erbach, Germany
Auftragsannahme und Service für Deutschland, Österreich und die Schweiz
Tel.: +49 6062 8095 800 Fax: +49 6062 8095 700
E-Mail: info.tws.de@trelleborg.com
www.trelleborg.com/wheels/de

